



MD 1029 Z 2016.11.30

REPUBLICA MOLDOVA



(19) Agenția de Stat
pentru Proprietatea Intelectuală

(11) **1029** (13) **Z**
(51) Int.Cl: *H02N 1/10* (2006.01)

(12) **BREVET DE INVENȚIE
DE SCURTĂ DURATĂ**

(21) Nr. depozit: s 2015 0143 (22) Data depozit: 2015.10.23	(45) Data publicării hotărârii de acordare a brevetului: 2016.04.30, BOPI nr. 4/2016
(71) Solicitant: INSTITUTUL DE FIZICĂ APLICATĂ AL ACADEMIEI DE ȘTIINȚE A MOLDOVEI, MD (72) Inventatori: ȘCHILEOV Vladimir, MD; COJEVNICOV Igor, MD; POLICARPOV Albert, MD; BOLOGA Mircea, MD (73) Titular: INSTITUTUL DE FIZICĂ APLICATĂ AL ACADEMIEI DE ȘTIINȚE A MOLDOVEI, MD	

(54) **Procedeu de reglare a numărului de rotații și direcției de rotație a motorului electrostatic**

(57) **Rezumat:**

1

Invenția se referă la construcția de aparate, și anume la procedee de reglare a numărului de rotații și direcției de rotație a motoarelor electrostatice.

Procedeeul, conform invenției, se efectuează prin schimbarea valorii tensiunii la electrozii coronari ai statorului, în care coaxial, cu joc este amplasat un rotor cu electrozi metalici.

2

Suplimentar reglarea numărului de rotații și direcției de rotație a motorului se efectuează la rotația rotorului prin deplasarea electrozilor coronari pe circumferință și/sau pe rază și/sau prin modificarea unghiului de inclinare a electrozilor coronari față de rotor.

Revendicări: 1

Figuri: 2

MD 1029 Z 2016.11.30

(54) Process for regulating the number of revolutions and direction of rotation of the electrostatic motor

(57) Abstract:

1
The invention relates to instrument engineering, namely to processes for regulating the number of revolutions and direction of rotation of the electrostatic motors.

The process, according to the invention, is carried out by changing the voltage value across the corona-forming electrodes of the stator, wherein is coaxially placed with a gap a rotor with metal electrodes. Additionally,

2
regulation of the number of revolutions and direction of rotation of the motor is performed upon rotation of the rotor by displacing on circumference and/or radius the corona-forming electrodes and/or by changing the inclination angle of corona-forming electrodes relative to the rotor.

Claims: 1

Fig.: 2

(54) Способ регулирования числа оборотов и направления вращения электростатического двигателя

(57) Реферат:

1
Изобретение относится к приборостроению, а именно к способам регулирования числа оборотов и направления вращения электростатических двигателей.

Способ, согласно изобретению, осуществляют путем изменения величины напряжения на коронирующих электродах статора, в котором размещен коаксиально с зазором ротор с металлическими

2
электродами. Дополнительно регулирование числа оборотов и направления вращения двигателя осуществляют при вращении ротора перемещением по окружности и/или по радиусу коронирующих электродов и/или путем изменения угла наклона коронирующих электродов относительно ротора.

П. формулы: 1

Фиг.: 2

Descriere:

Invenția se referă la construcția de aparate, și anume la procedee de reglare a numărului de rotații și direcției de rotație a motoarelor electrostatice.

5 Este cunoscut un motor electrostatic, care conține un rotor și un stator cu electrozi coronari de tensiune înaltă, instalați pe acesta, numărul de rotații ale căruia poate fi reglat prin schimbarea valorii tensiunii, aplicate la electrozii coronari [1].

10 Dezavantajul motorului constă în aceea că direcția rotației acestuia se sortează în mod spontan.

Este cunoscut de asemenea un motor electrostatic, care conține un rotor și un stator cu electrozi coronari în formă de lamele și în care datorită îndreptării marginii ascuțite a electrozilor într-o parte este posibilă alegerea direcției de rotație [2].

15 Dezavantajul motorului constă în aceea că, deoarece electrozii sunt fișci, rotația motorului nu poate fi schimbată în opusă, totodată nu poate fi menținută stabilitatea numărului de rotații la schimbarea valorii tensiunii, aplicate la electrozii.

20 Mai este cunoscut un motor electrostatic, care conține un rotor și un stator cu electrozi coronari, în care reglarea numărului de rotații ale motorului se efectuează prin schimbarea valorii tensiunii, aplicate la electrozii [3].

25 Dezavantajul motorului constă în aceea că de la sursele de tensiune înaltă continuă stabilizată tensiunea nu poate fi dirijată. Chiar și pentru sursele reglabile de tensiune este posibilă numai dirijarea vitezei de rotație a rotorului, iar schimbarea direcției de rotație a acestuia este exclusă.

Problema pe care o rezolvă invenția constă în asigurarea reglării numărului de rotații și direcției de rotație a rotorului motorului electrostatic.

30 Procedeele de reglare a numărului de rotații și direcției de rotație a motorului electrostatic, conform invenției, înlătură dezavantajele menționate mai sus prin aceea că se efectuează prin schimbarea valorii tensiunii la electrozii coronari ai statorului, în care coaxial, cu joc este amplasat un rotor cu electrozi metalici. Suplimentar reglarea numărului de rotații și direcției de rotație a motorului se efectuează la rotația rotorului prin deplasarea electrozilor coronari pe circumferință și/sau pe rază și/sau prin modificarea unghiului de înclinare a electrozilor coronari față de rotor.

35 Rezultatul tehnic constă în posibilitatea de reglare a numărului de rotații și a direcției de rotație a rotorului motorului electrostatic.

Invenția se explică prin desenele din fig. 1 și 2, care reprezintă:

40 - fig. 1, schema dispozitivului pentru realizarea procedurii propuse (fig. 1a), care conține sursa de tensiune înaltă 4, rotorul 1, statorul 2 cu electrozii coronari 3, care pot fi deplasați pe circumferință (fig. 1b), pe rază (fig. 1c) și prin modificarea unghiului de înclinare a electrozilor coronari față de rotor (fig. 1d);

- fig. 2, schema dispozitivului pentru realizarea procedurii propuse cu electrozii coronari deplasați pe circumferință.

45 Procedeele se realizează în modul următor

La aplicarea tensiunii de la sursa de tensiune înaltă 4 la electrozii coronari 3, de la aceștia se rupe vântul electric și se realizează suflarea rotorului 1. În cazul când electrozii 3 se află pe axa de simetrie (fig. 1a), care trece prin centrul rotorului 1, direcția rotației acestuia depinde de factori întâmplători. În cazul 50 când electrozii 3 sunt deplasați pe circumferință în așa mod, încât să fie creat un moment stabil la pornire, rotorul 1 se va roti în direcția prestabilită.

Exemplul 1

La aplicarea tensiunii de 28 kV la electrozii coronari 3, deplasați pe circumferință (fig. 2), din zece porniri s-au înregistrat zece direcții identice ale 55 rotirii, iar conform schemei din fig. 1a acest proces este aleatoriu.

Exemplul 2

La jocul de 9 mm dintre electrozii 3 și rotorul 1 și aplicarea la electrozii 3 a tensiunii de 30 kV se înregistrează un număr de rotații de 2000 rot/min ale rotorului 1. La micșorarea tensiunii la electrozii 3 până la 25 kV numărul de

rotații se reduce până la 800 rot/min. Prin schimbarea jocului, deplasând electrozii 3 pe rază până la 5 mm, se creează o intensitate mare a câmpului electric la electrozii coronari 3 și se accelerează rotorul 1 până la numărul de rotații de 2000 rot/min, astfel fiind demonstrată reglarea intervalului de reglare.

5 Influența unghiului de înclinare a electrozilor 3 față de rotorul 1 este mai slab exprimată și poate fi folosită pentru reglarea fină a numărului de rotații.

Procedeu de reglare propus poate fi realizat la toate motoarele electrostatice cunoscute.

(56) Referințe bibliografice citate în descriere:

1. SU 1356932 A1 1986.04.28
2. SU 812139 A 1979.12.06
3. MD 650 Y 2013.06.30

(57) Revendicări:

Procedeu de reglare a numărului de rotații și direcției de rotație a motorului electrostatic, care se efectuează prin schimbarea valorii tensiunii la electrozii coronari ai statorului, în care coaxial, cu joc este amplasat un rotor cu electrozi metalici, **caracterizat prin aceea că** suplimentar reglarea numărului de rotații și direcției de rotație a motorului se efectuează la rotația rotorului prin deplasarea electrozilor coronari pe circumferință și/sau pe rază și/sau prin modificarea unghiului de înclinare a electrozilor coronari față de rotor.

Șef adjunct Direcție Brevete:

IUSTIN Viorel

Șef Secție Examinare:

LEVIȚCHI Svetlana

Examinator:

SĂU Tatiana

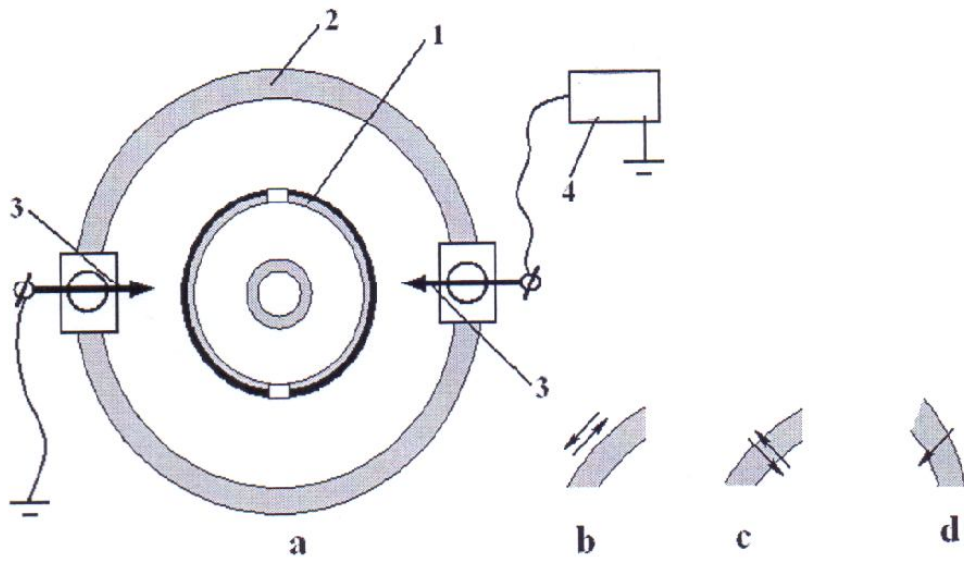


Fig. 1

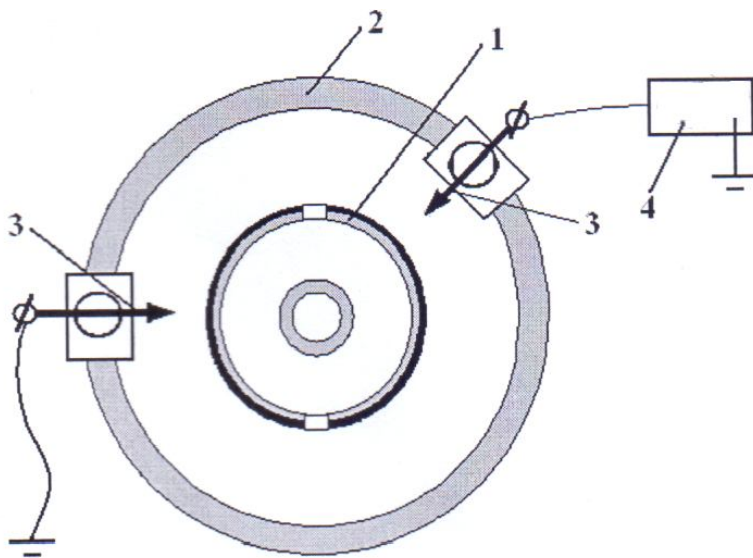


Fig. 2